

MANUAL DE USUARIO

SAI DC Litio con carril DIN

RPS□□□□□□□□

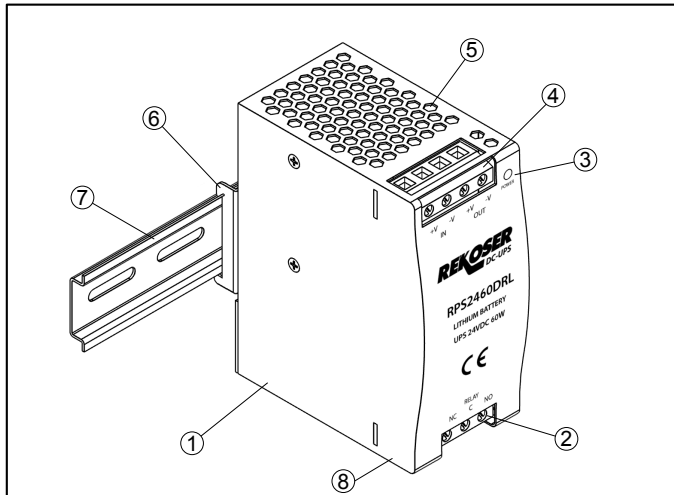
1 2 3 4

1. Voltage de entrada y salida: 12, 24 (VDC)
2. Capacidad: 30, 60 (W)
3. Tipo de carcasa: DR – Carril DIN
4. Tipo de batería: L – Batería de Ion Litio

1. Descripción

La serie RPS es un SAI DC Litio con carril DIN ideal para proporcionar alimentación de respaldo en cuadros de control. Especialmente indicado para entornos distribuidos de la Industria 4.0.

Proporciona a la salida una tensión continua de 24VDC sin interrupción para una corriente de carga de hasta 1,25A. Estando conectado a la fuente de alimentación de 24VDC a la entrada carga la batería. Ante un fallo en la tensión de alimentación, el RPS proporciona alimentación con la energía almacenada garantizando el servicio sin interrupción para los dispositivos conectados.



2. Elementos (Fig.1)

- (1) Carcasa externa del dispositivo.
- (2) Bloque de terminales del relé de alarma.
- (3) Indicador luminoso de funcionamiento.
- (4) Bloque de terminales de entrada y salida.
- (5) Rejilla de ventilación.
- (6) Pestaña de fijación al carril DIN.
- (7) Carril DIN.
- (8) Botón ON/OFF

3. Indicaciones de seguridad y advertencias

Para garantizar un funcionamiento seguro del dispositivo rogamos lea estas instrucciones atentamente.

La instalación y puesta en marcha debe ser efectuada por personal especializado siguiendo la normativa vigente en cada país (por ejemplo VDE, DIN).

Advertencias de seguridad

Antes de la instalación:

- Asegúrese de que todos los cables están dimensionados conforme a la corriente máxima del dispositivo o asegurados por separado.
- Está garantizada una convección de aire suficiente.

Instalación y conexión:

- Asegúrese de que el voltaje de entrada es 24VDC ±10%. Conectar un voltaje diferente puede resultar en fallo de funcionamiento o dañar el dispositivo, incluso causar fuego.

- Asegúrese de conectar dispositivos que usan 24VDC. La sobretensión o sobreintensidad puede deteriorar los dispositivos conectados.

- Si se produce un olor o sonido inusual, desconecte la entrada y pulse el botón ON/OFF.

- No desensamble, repare o modifique el dispositivo, puede causar un corto circuito o incluso fuego.

- No use el dispositivo si las condiciones ambientales superan las máximas especificadas ya que puede causar un fallo de funcionamiento en el dispositivo.

- No instale o almacene el dispositivo en lugares:
 - Cerrados sin ventilación.
 - Expuestos a gas inflamable o corrosivo.
 - Con exceso de humedad.
 - Con exceso de polvo.
 - Expuestos a la luz directa del sol.
 - Expuestos a vibraciones o golpes.
 - Al aire libre.

- Incluya un interruptor fácil de operar entre la fuente de alimentación y el dispositivo.

- No bloquee las rejillas de ventilación superiores o inferiores. El espacio recomendado son 50 mm tanto por la parte superior como por la parte inferior para evitar un calentamiento excesivos y fallos en la batería del dispositivo.

Durante el uso:

- El dispositivo puede proporcionar corriente incluso aunque el circuito interior esté dañado. Pulse el botón ON/OFF para proceder a desconectar las baterías.

- Si experimenta problemas al cargar la batería pulse ON/OFF para desconectar las baterías y evitar daños o incluso fuego en la batería.

4. Indicaciones de uso

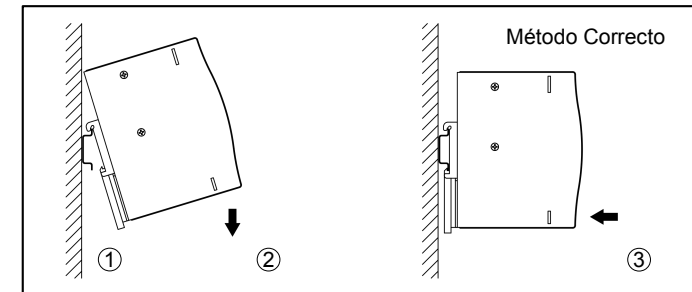
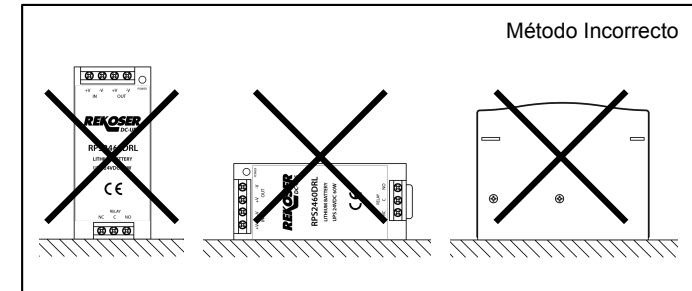
Una vez instalado, conecte el dispositivo a la fuente de alimentación y pulse el botón ON/OFF. Cargue el dispositivo antes de usarlo.

Para desinstalarlo, desconecte el dispositivo de la fuente de alimentación y pulse el botón ON/OFF.

Para almacenar el dispositivo durante un tiempo prolongado, asegúrese de que está apagado. La batería se descarga aunque no se use.

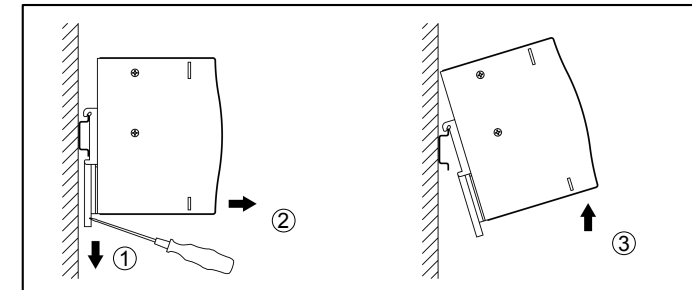
5. Instrucciones de instalación

Para aumentar la fiabilidad del dispositivo, preste atención a la disipación de calor. Asegure la convección de aire alrededor del producto.



- (1) Coloque el dispositivo en posición vertical sobre el carril DIN.
- (2) Deslice el dispositivo hacia abajo para asegurarlo al carril DIN.
- (3) Presione el dispositivo hasta que la pestaña de fijación quede acoplada.

6. Instrucciones de desinstalación



- (1) Deslice la pestaña de fijación hacia abajo con un destornillador.
- (2) Tire del dispositivo hacia adelante para desacoplarlo del carril DIN.
- (3) Deslice el dispositivo hacia arriba para retirarlo del carril DIN.

7. Conformidad con las Directivas CE

Este producto cumple las Directivas CE. Para asegurar que el producto es usado conforme a estas directivas asegúrese de cumplir con las indicaciones de este manual.

Directivas aplicables: EMC Directive 2014/30/EU
Estándares: EN 61000-6-1:2005, EN 61000-6-3:2007/A1:2011

USER MANUAL

DC Lithium UPS with DIN rail

RPS□□□□□□□□

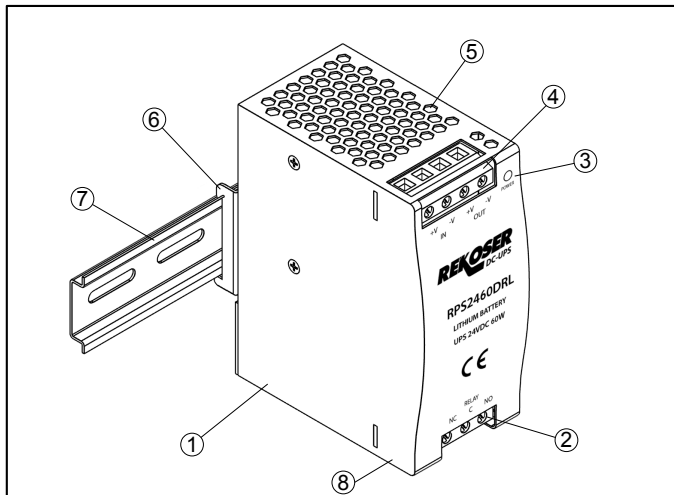
1 2 3 4

1. Input and output voltage: 12, 24 (VDC)
2. Capacity: 30, 60 (W)
3. Enclosure type: DR – DIN rail
4. Battery type: L – Lithium-ion battery

1. Description

The RPS series is a DC lithium UPS with DIN rail ideal for providing backup power in control panels. Suitable for distributed environments in the industry 4.0.

It provides 24VDC continuous output voltage without interruption for a load current of up to 1.25A. Being connected to the 24VDC power supply at the input charges the battery. In the event of a power supply fault, the RPS supplies power with the stored energy, ensuring uninterrupted service for the connected devices.



2. Device Elements (Fig.1)

- (1) External enclosure.
- (2) Alarm relay block terminals.
- (3) Power In Led indicator.
- (4) Input and output block terminals.
- (5) Air vents.
- (6) Universal DIN rail adapter.
- (7) DIN rail.
- (8) ON/OFF button.

3. Safety notes and warning instructions

To ensure that the device can be operated safely and all functions can be used, please read these instructions carefully.

Installation and startup must only be carried out by qualified personnel following the country-specific regulations (e.g. VDE, DIN).

Safety precautions

Before installation:

- ⚠ • Make sure all cables are the correct size for the maximum current flow of the device or have separate fuse protection.
- Ensure enough convection of air around.

Installation and connection:

- ⚠ • Make sure input voltage is 24VDC ±10%. Connecting a different voltage may result in malfunction or in damage to the device, or cause a fire.
- ⚠ • Make sure to connect only devices using 24VDC. Overvoltage or overcurrent may damage the connected devices.
- ⚠ • When an unusual sound or smell occurs, stop the supply of power and press ON/OFF button.
- ⚠ • Do not disassemble, repair, or modify the unit. Doing so may cause an electric shock or a fire.
- ⚠ • Do not exceed the ranges specified for environmental conditions during use/storage, it might cause damage to the device or fire.
- ⚠ • Do not install or store the unit in places:
 - Closed without ventilation.
 - Exposed to flammable or corrosive gas.
 - With high humidity.
 - With large amount of dust.
 - Exposed to direct sunlight.
 - Exposed to shock or vibrations.
 - Outdoors.

- ⚠ • Include a easy to operate breaker between the power supply and the device.

- ⚠ • Do not block the air vents (upper and lower). Recommended space of 50 mm or more above the top and below the bottom each in order to avoid the internal temperature to rise, which may cause the unit to fail and the battery to deteriorate.

- ⚠ • This device is able to supply electric power even when the inner control circuit is damaged. Press the ON/OFF button in order to disconnect the batteries.

- ⚠ • If problems are found when charging, press the ON/OFF button in order to disconnect the batteries.

4. Precautions for safe use

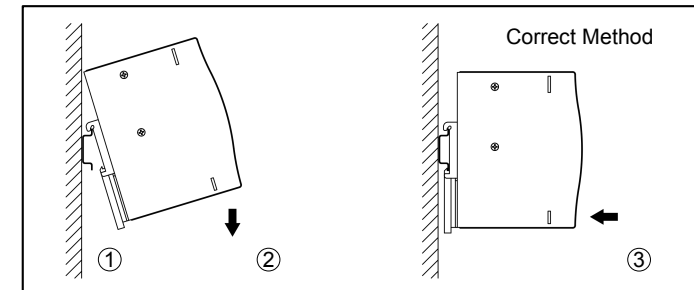
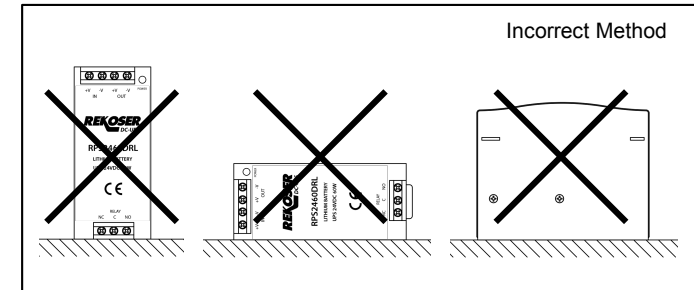
Once installed, connect the device to the power supply and press the ON/OFF button. Charge the device before its use.

To uninstall, disconnect the device to the power supply and press the ON/OFF button.

To store the device for a long time, make sure it is properly turned OFF. The built-in battery discharges itself even if it is not used.

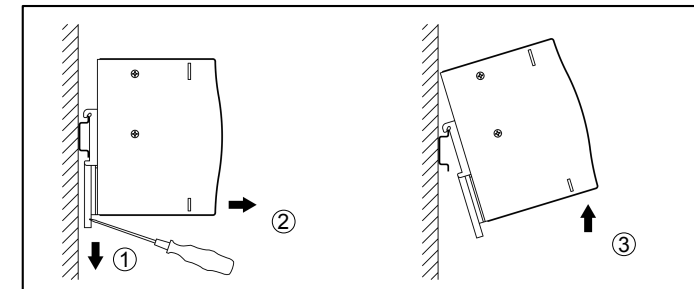
5. Installation instructions

to improve the long time reliability of the device, pay attention to heat dissipation. Ensure convection of air around the device.



- (1) Place the device in a vertical position on the DIN rail.
- (2) Slide the device down to secure it to the DIN rail.
- (3) Press the device until the locking tab is engaged.

6. Uninstall instructions



- (1) Slide the securing tab down with a screwdriver.
- (2) Pull the device forward to disengage it from the DIN rail.
- (3) Slide the device up to remove it from the DIN rail.

7. Conformance to EC Directives

This product complies with EC Directives. To ensure that the machine or device in which this product is used complies with EC Directives, the product must be used as per this user manual. Applicable directive: EMC Directive 2014/30/EU Standards: EN 61000-6-1:2005, EN 61000-6-3:2007/A1:2011

INSTRUKCJA OBSŁUGI

Zasilacz litowy UPS DC z szyną DIN

RPS□□□□□□□□

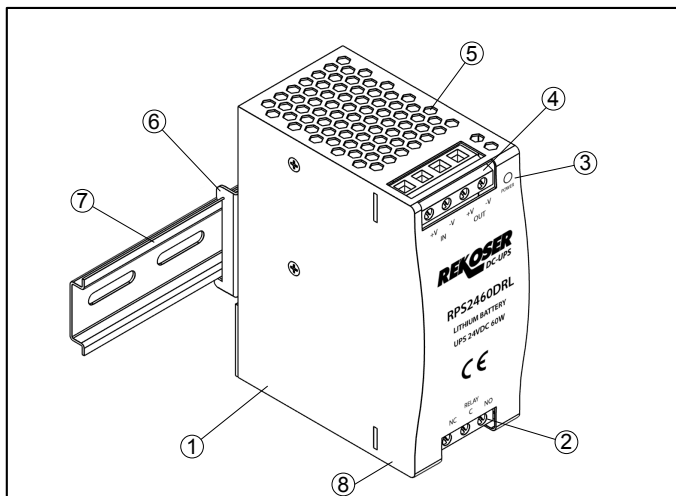
1 2 3 4

1. Napięcie wejściowe i wyjściowe: 12, 24 (VDC)
2. Pojemność: 30, 60 (W)
3. Typ obudowy: DR - szyna DIN
4. Typ baterii: L - Bateria litowo-jonowa

1. Opis

Seria RPS to zasilacz UPS DC litowo-jonowy z szyną DIN, idealny do zasilania awaryjnego w panelach sterowania. Nadaje się do rozproszonych środowisk w przemyśle 4.0.

Zapewnia ciągłe napięcie wyjściowe 24 VDC bez przerwy dla obciążenia prądu do 1,25A. Podłączenie do zasilania 24VDC na wejściu powoduje naładowanie akumulatora. W przypadku usterki zasilania, RPS zasila zgromadzoną energią, zapewniając nieprzerwaną pracę podłączonych urządzeń.

**2. Elementy urządzenia (Rys. 1)**

- (1) Obudowa zewnętrzna.
- (2) Zaciski bloku przekaźnika alarmu.
- (3) Wskaźnik LED zasilania.
- (4) Blok zacisków wejściowych i wyjściowych.
- (5) Otwory wentylacyjne.
- (6) Uniwersalny adapter do szyny DIN.
- (7) Szyna DIN.
- (8) Włącznik / wyłącznik

3. Wskazówki bezpieczeństwa i instrukcje ostrzegawcze

Aby zapewnić bezpieczne korzystanie z urządzenia i wszystkich jego funkcji, należy uważnie przeczytać niniejszą instrukcję.

Instalacja i uruchomienie muszą być wykonywane wyłącznie przez wykwalifikowany personel zgodnie z przepisami obowiązującymi w danym kraju (np. VDE, DIN).

Środki ostrożności

Przed instalacją:



- Upewnij się, że wszystkie kable są odpowiedniej wielkości dla maksymalnego przepływu prądu przez urządzenie lub posiadają oddzielne zabezpieczenie.
- Zapewnij wystarczającą konwekcję powietrza wokół.

Instalacja i podłączenie:



- Upewnij się, że napięcie wejściowe wynosi 24VDC ± 10%. Podłączenie innego napięcia może spowodować awarię lub uszkodzenie urządzenia lub pożar.
- Upewnij się, że podłączasz tylko urządzenia używające 24VDC. Nadnapięcie lub nadprąd może uszkodzić podłączone urządzenia.
- Kiedy pojawi się nietypowy dźwięk lub zapach, zatrzymaj dopływ energii i naciśnij przycisk WŁ/WYŁ.
- Nie należy demontować, naprawiać ani modyfikować urządzenia. Może to spowodować porażenie prądem lub pożar.
- Nie należy przekraczać zakresów określonych dla warunków środowiskowych podczas użytkowania / przechowywania, ponieważ może to spowodować uszkodzenie urządzenia lub pożar.
- Nie instaluj ani nie przechowuj urządzenia w miejscach:
 - Zamkniętych, bez wentylacji.
 - Wstawiony na działanie łatwopalnego lub żrącego gazu.
 - O wysokiej wilgotności.
 - Z dużą ilością pyłu.
 - Narażonych na bezpośrednie działanie promieni słonecznych.
 - Narażonych na wstrząsy lub wibracje.
 - Na dworze.

- Zawiera łatwy w obsłudze przełącznik między źródłem zasilania a urządzeniem.
- Nie blokuj otworów wentylacyjnych (górnych i dolnych). Zalecana przestrzeń to 50 mm lub więcej, powyżej górnej i dolnej części każdego w celu uniknięcia wzrostu temperatury wewnętrznej, co może spowodować awarię urządzenia i uszkodzenie akumulatora.

Podczas użytkowania:



- To urządzenie może dostarczać energię elektryczną nawet wtedy, gdy wewnętrzny obwód sterujący jest uszkodzony. Naciśnij przycisk WŁ/WYŁ, aby odłączyć akumulatory.
- Jeśli podczas ładowania pojawi się problem, naciśnij przycisk WŁ/WYŁ, aby odłączyć akumulatory.

4. Środki ostrożności dotyczące bezpiecznego stosowania

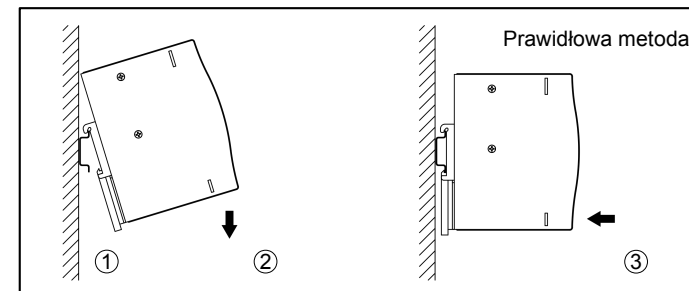
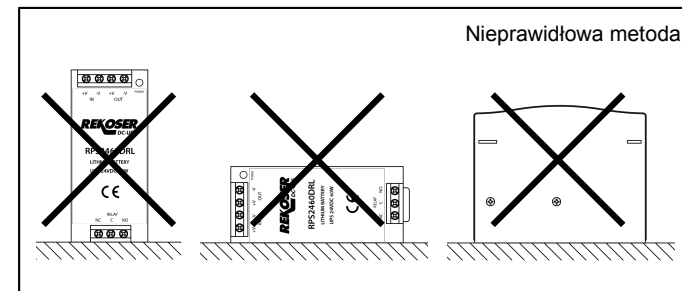
Po zainstalowaniu podłącz urządzenie do zasilania i naciśnij przycisk WŁ/WYŁ. Naładuj urządzenie przed jego użyciem.

Aby odinstalować, odłącz urządzenie od zasilania i naciśnij przycisk WŁ/WYŁ.

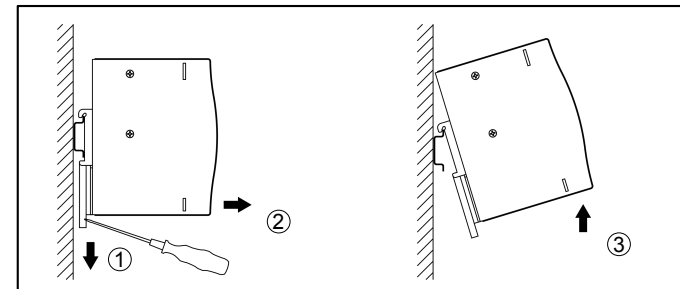
Aby przechowywać urządzenie przez dłuższy czas, upewnij się, że jest ono prawidłowo WYŁĄCZONE. Wbudowana bateria rozładowuje się, nawet jeśli nie jest używana.

5. Instrukcja instalacji

Aby zwiększyć niezawodność urządzenia, należy zwrócić uwagę na rozpraszanie ciepła. Zapewnij konwekcję powietrza wokół produktu.



- (1) Umieść urządzenie w pionowej pozycji na szynie DIN.
- (2) Przesuń urządzenie w dół, aby przymocować do szyny DIN.
- (3) Wciśnij urządzenie, aż zatrzaśnie się blokada.

6. Instrukcja odinstalowania

- (1) Przesuń uchwyt mocujący za pomocą śrubokręta.
- (2) Pociągnij urządzenie do przodu, aby odłączyć je od szyny DIN.
- (3) Przesuń urządzenie do góry, aby wyjąć je z szyny DIN.

7. Zgodność z dyrektywami EC

Ten produkt jest zgodny z dyrektywami EC. Aby zapewnić, że maszyna lub urządzenie, w którym używany jest ten produkt, jest zgodne z Dyrektywami EC, produkt musi być używany zgodnie z niniejszą instrukcją. Obowiązująca dyrektywa: dyrektywa EMC 2014/30/UE

Normy: EN 61000-6-1: 2005, EN 61000-6-3: 2007/A1: 2011